

# Инструкция по сборке трехдверного шкафа-купе

дата изготовления



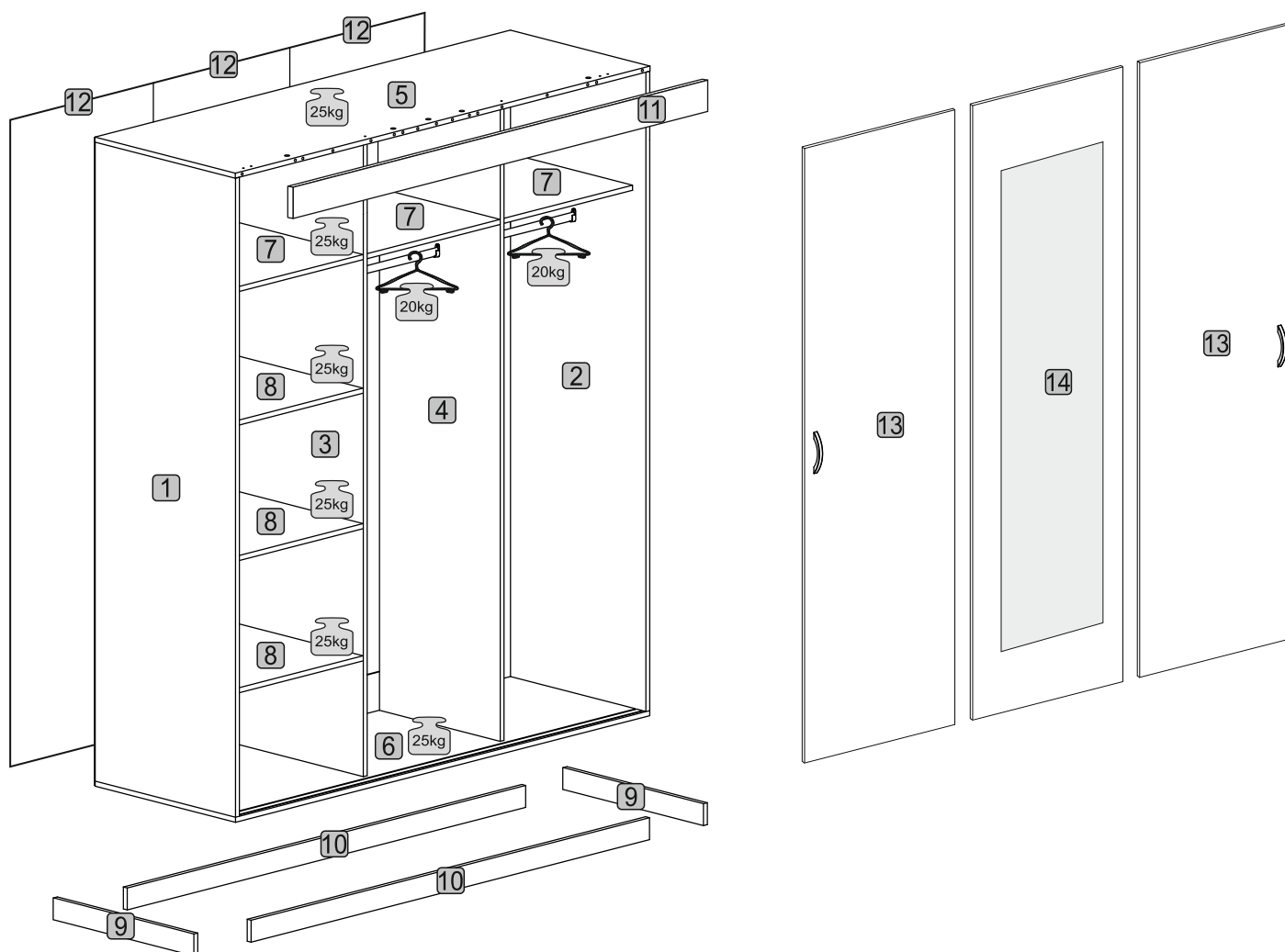
Гарантия на шкаф-купе действует в течении 2-х лет, с момента продажи. На протяжении этого срока компания-изготовитель принимает на себя обязательства по устранению всех возможных недостатков за свой счет. Однако, изготовитель имеет право оспорить гарантийные обязательства, в случае несоблюдения заказчиком правил эксплуатации или самостоятельного изменения конструкции или замены комплектующих шкафа.

## Правила эксплуатации:

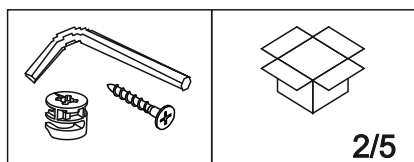
1. Шкафы-купе следует хранить, эксплуатировать в сухих, проветриваемых помещениях, при относительной влажности воздуха 50-70%. Разбухание и деформация панелей дсп вследствие неправильной эксплуатации не является гарантийным случаем.
2. Не следует располагать шкаф близко к отопительным приборам (менее 20-40 см), сырым и холодным стенам во избежание ухудшения внешнего вида и эксплуатационных свойств.
3. Не желательно длительное прямое попадание солнечного света на поверхность мебели, это может привести к ее выгоранию.
4. Необходимо избегать резкого открытия и закрытия дверей. Такие действия могут нарушить монтажные регулировки или даже вырвать из панелей элементы крепления.
5. Конструктивные детали не рассчитаны на повышенные нагрузки (на них нельзя облакачиваться, наносить сильные удары, взбираться по полкам как по лестнице и т.п.). Максимальный вес, на который рассчитаны крепления полок – 25 кг.
6. Механизмы раздвижных дверей не нуждаются в дополнительной смазке, но не любят попадания волос, песка и пыли. Периодически их надо удалять из шкафа при помощи пылесоса.
7. Необходимо оберегать ламинированные поверхности от попадания на них растворителей (спирта, бензина, ацетона, кислот, щелочей и т. п.). Шкафы-купе следует протирать мягкой, слегка влажной тканью, использовать специальные полироли для корпусной мебели или мыльный раствор.
8. Данный шкаф предназначен исключительно для горизонтальной сборки, вертикальная сборка не предусмотрена
9. При необходимости замены комплектующих или частичного (полного) монтажа или демонтажа конструкции шкафа следует привлекать профессиональных мастеров-установщиков.
10. Зеркала в фасадах шкафов-купе необходимо оберегать от ударов острыми, твердыми предметами. Разбитые зеркала не являются гарантийным случаем и заменяются за счет покупателя.
11. Для сохранения устойчивости следует закрепить шкаф к стене, это необходимо в целях безопасности и стабильности работы механизмов.
12. Транспортировать корпусные шкафы-купе нужно только в разобранном и упакованном виде.
13. При правильной эксплуатации срок службы корпусного шкафа-купе не менее 5 лет
14. От новой мебели может исходить естественный запах материалов, из которых она изготовлена. Запах может сохраняться в течении 3 недель с момента сборки. Для снижения интенсивности запаха рекомендуется: для корпусной мебели - протирать тканью, смоченной мягким моющим средством, вытирать чистой сухой тканью и проветривать помещение, предварительно открывая все дверцы и ящики изделия. Данные действия необходимо повторять 3-4 раза в день.

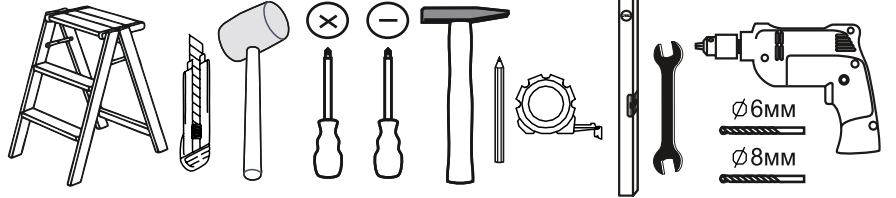
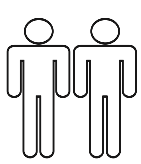
Внимание! Производитель оставляет за собой право на внесение изменений в конструкцию и комплектацию своей продукции без предварительного уведомления.

Дата согласования 30.11.2020



No	O/A 1800	O/A 2100	Qty	Pkg
1	2019x575x16	2019x575x16	1	1/5
2	2019x575x16	2019x575x16	1	1/5
3	2019x455x16	2019x455x16	1	1/5
4	2019x455x16	2019x455x16	1	1/5
5	1792x576x16	2092x576x16	1	2/5
6	1792x575x16	2092x575x16	1	2/5
7	576x445x16	676x445x16	3	3/5
8	576x445x16	676x445x16	3	3/5
9	534x70x16	534x70x16	2	2/5
10	1680x70x16	1980x70x16	2	2/5
11	1793x71x16	2093x71x16	1	2/5
12	1767x596x3	1767x696x3	2	4/5
12	1767x596x3	1767x696x3	1	5/5
13	1973x596x16	1973x696x16	1	4/5
13	1973x596x16	1973x696x16	1	5/5
14	1973x596x16	1973x696x16	1	4/5
NV04	L-1759	L-2059	1	2/5
SH01	L-572	L-672	2	2/5
CH01	L-2100	L-2100	2	2/5

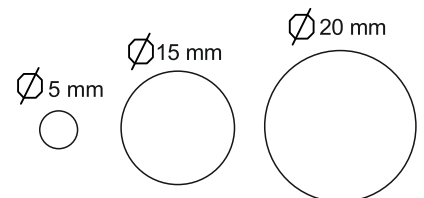
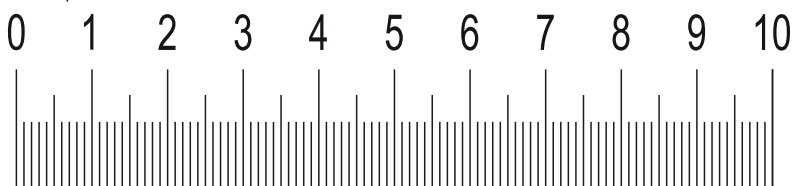
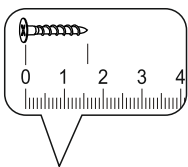




<p>7x50</p> <p>28x <b>E01</b></p>	<p>8x30</p> <p>28x <b>W-30</b></p>	<p>6x34</p> <p>9x <b>T01</b></p>	<p>Ø15</p> <p>17x <b>D15</b></p>	<p>5x16</p> <p>12x <b>C01</b></p>	<p>1,6x25</p> <p>70x <b>G01</b></p>	<p>2x25</p> <p>40x <b>G02</b></p>
<p>16x16</p> <p>40x <b>G03</b></p>	<p>3,5x16</p> <p>40x <b>S01</b></p>	<p>76x32</p> <p>2x <b>O01</b></p>	<p>4x <b>B01</b></p>	<p>8x <b>P02</b></p>	<p>Ø4</p> <p>7x <b>Z01</b></p>	<p>4MM</p> <p>1x <b>K4</b></p>
<p>8x84</p> <p>4x <b>T04</b></p>						

<p>6x <b>FL01</b></p>	<p>2x <b>FL02</b></p>	<p>2x <b>FL03</b></p>	<p>1x <b>FL04</b></p>	<p>2x <b>SP03</b></p>
<p>M4x12</p> <p>5x18</p> <p>6x <b>FL05</b></p>	<p>4x14</p> <p>6x <b>FL06</b></p>	<p>6,3*13</p> <p>12x <b>FL07</b></p>	<p>6x <b>FL09</b></p>	

<p>L=1759 2059</p> <p>1x <b>NV04</b></p>	<p>L=572 672</p> <p>2x <b>SH01</b></p>	<p>L=2100</p> <p>2x <b>CH01</b></p>	<p>L=96</p> <p>2x <b>RP05</b></p> <p>3,5*25</p> <p>3,5*25</p>
--	--	-------------------------------------	---



1



2x

FL03



1x

FL04

3,5x16



6x

S01

M4x12



5x18

6x

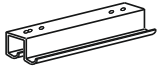
FL05



2x

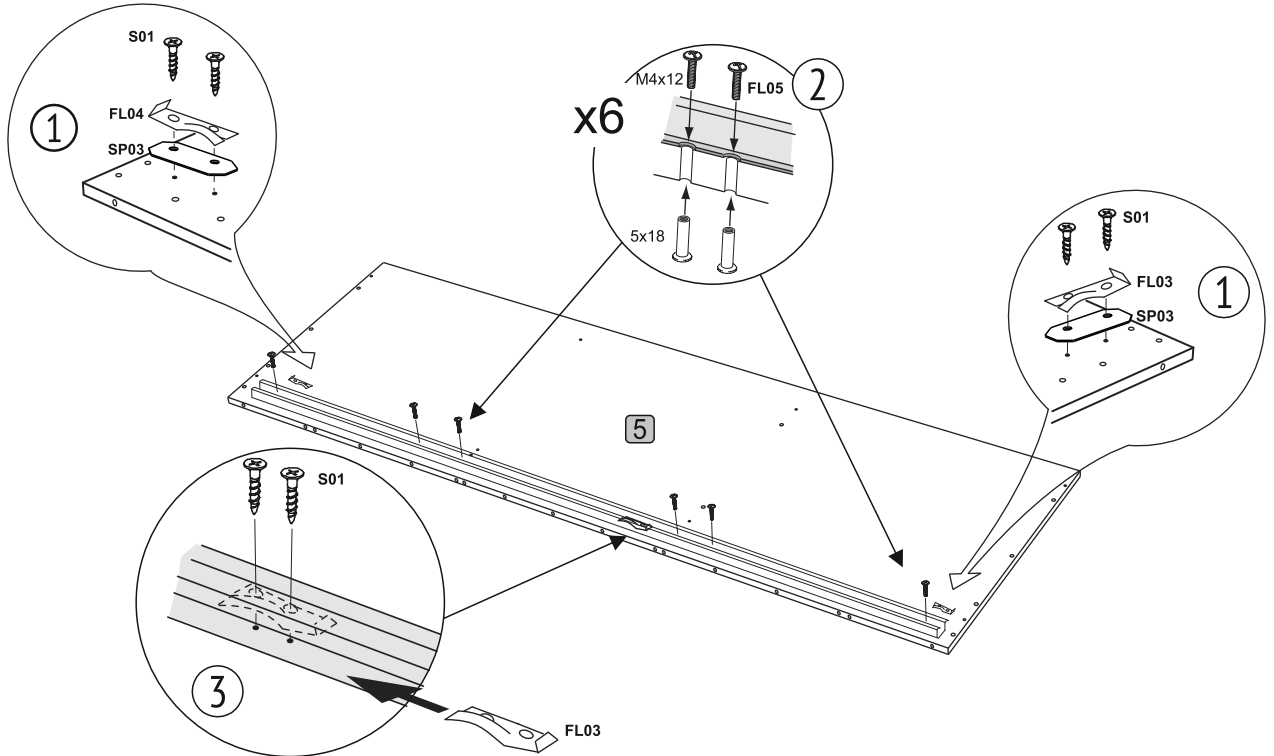
SP03

L=1759  
2059



1x

NV04



2

7x50



12x

E01

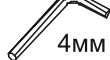
Ø4



7x

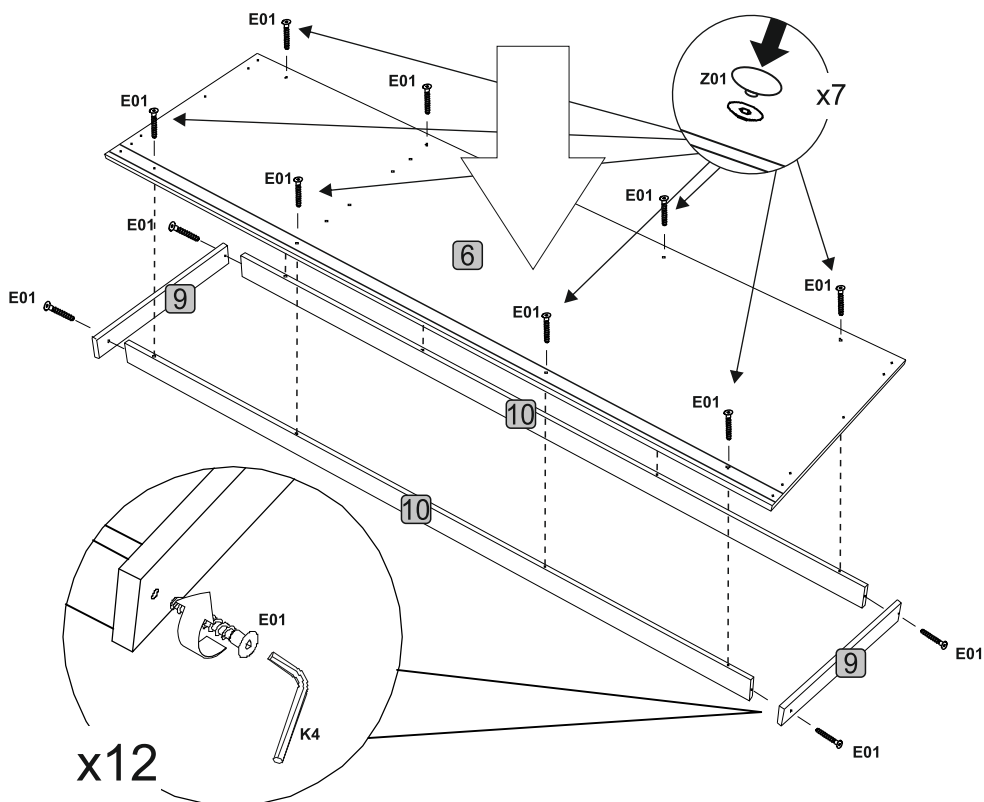
Z01

4MM


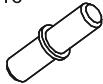
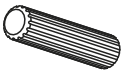


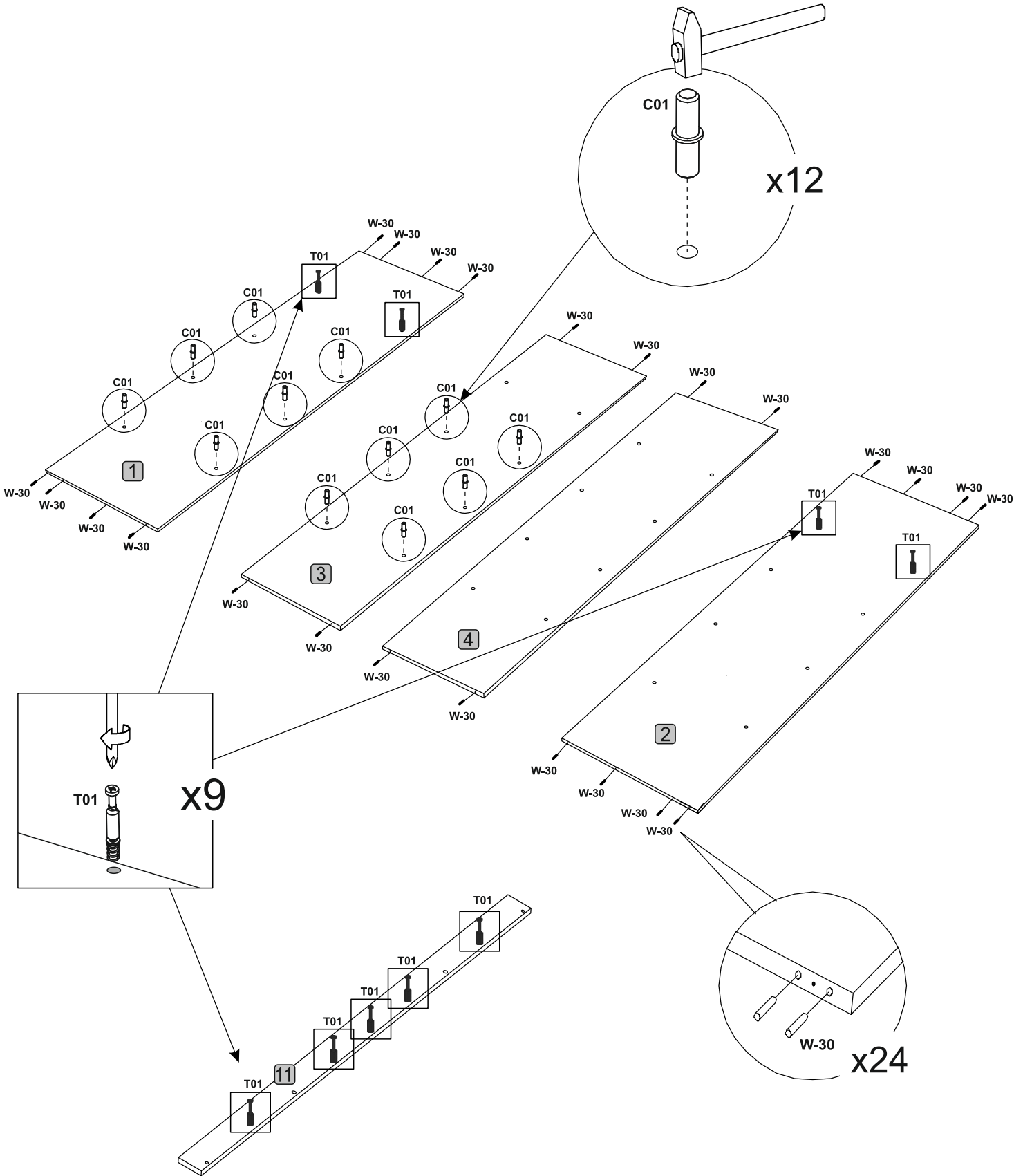
1x

K4

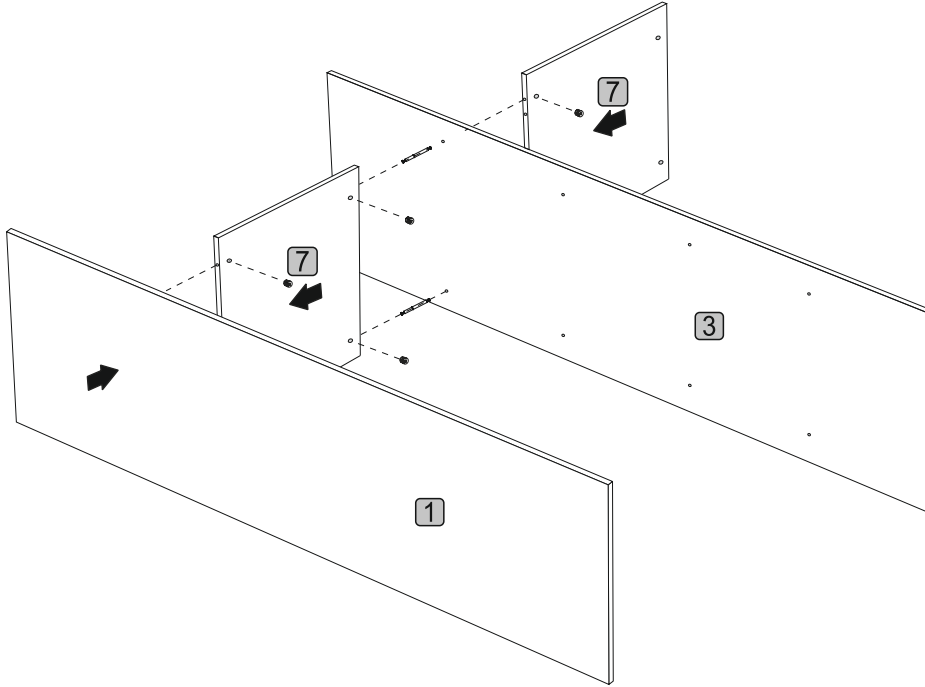
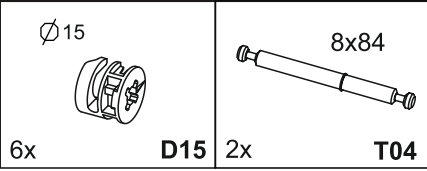


3

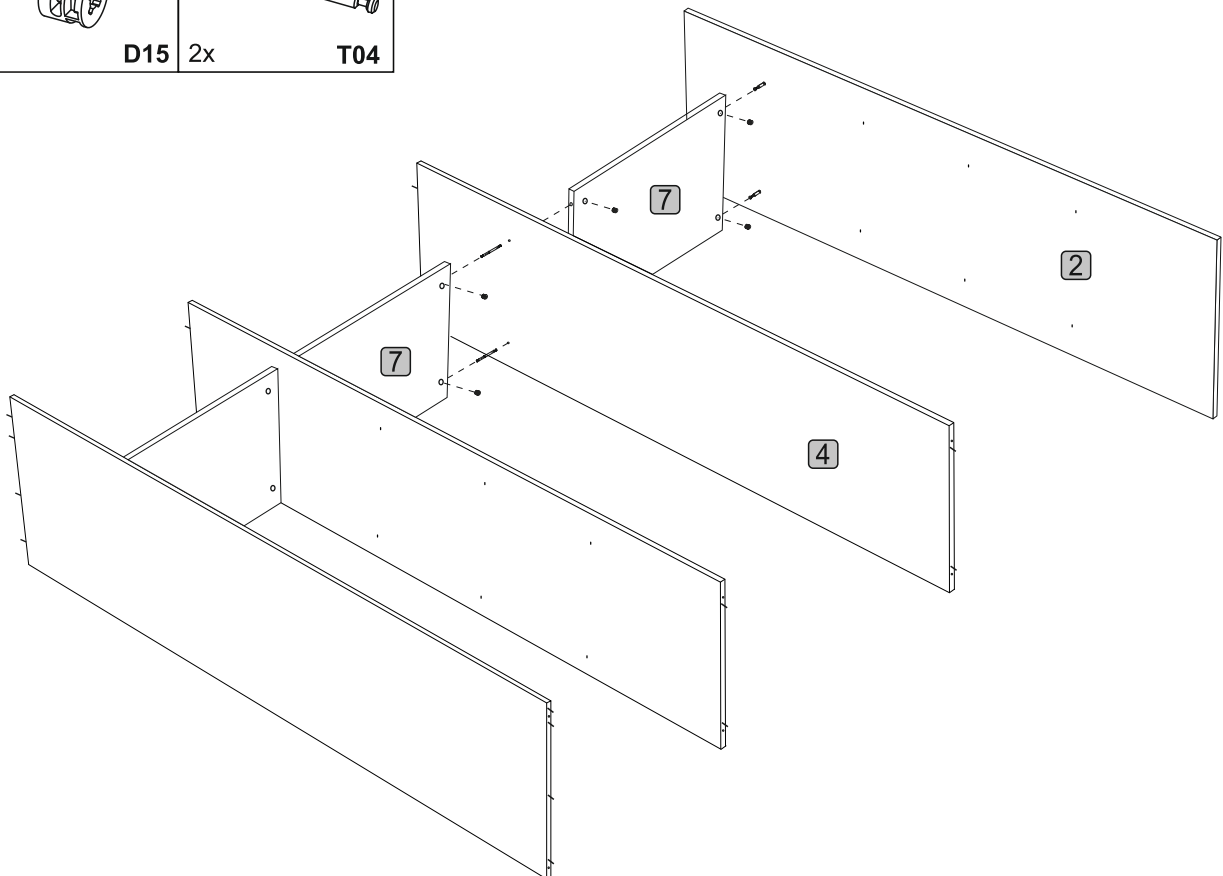
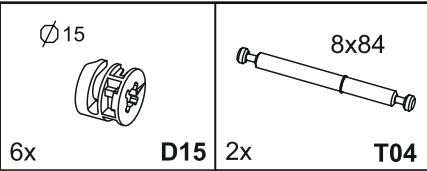
6x34 	5x16 	8x30 
9x <b>T01</b>	12x <b>C01</b>	24x <b>W-30</b>



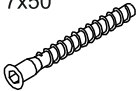
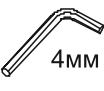
4

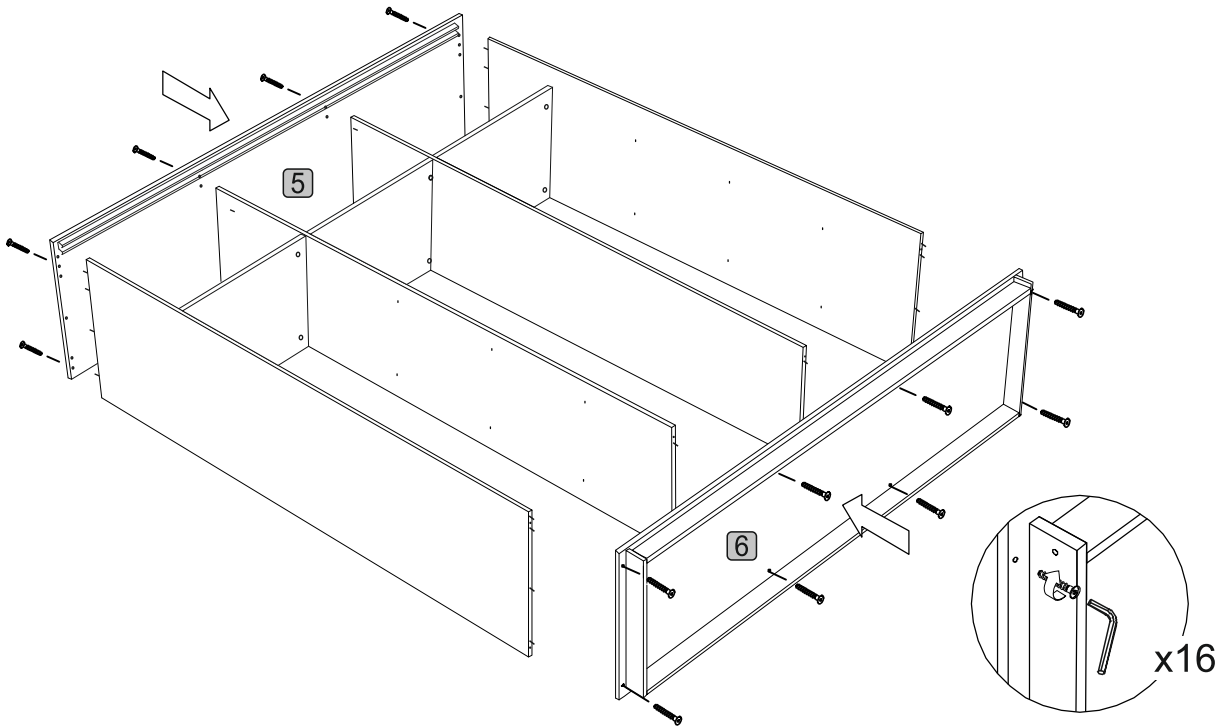


5

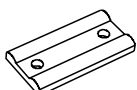



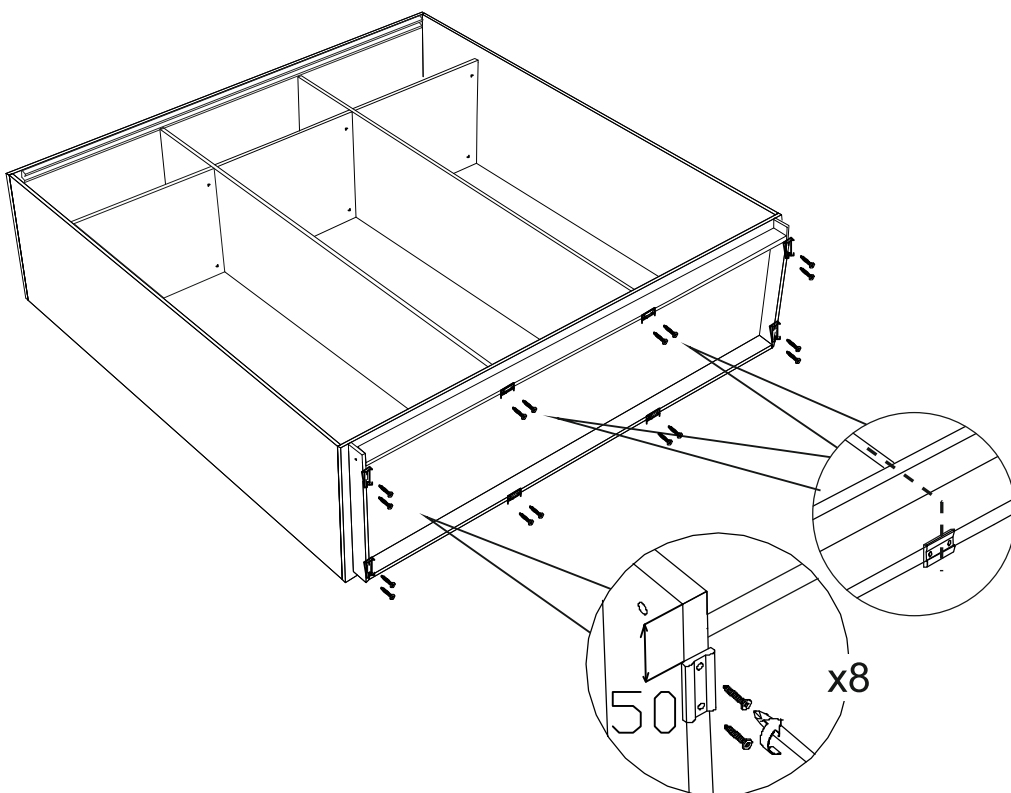
6

7x50 	 4MM
16x <b>E01</b>	1x <b>K4</b>

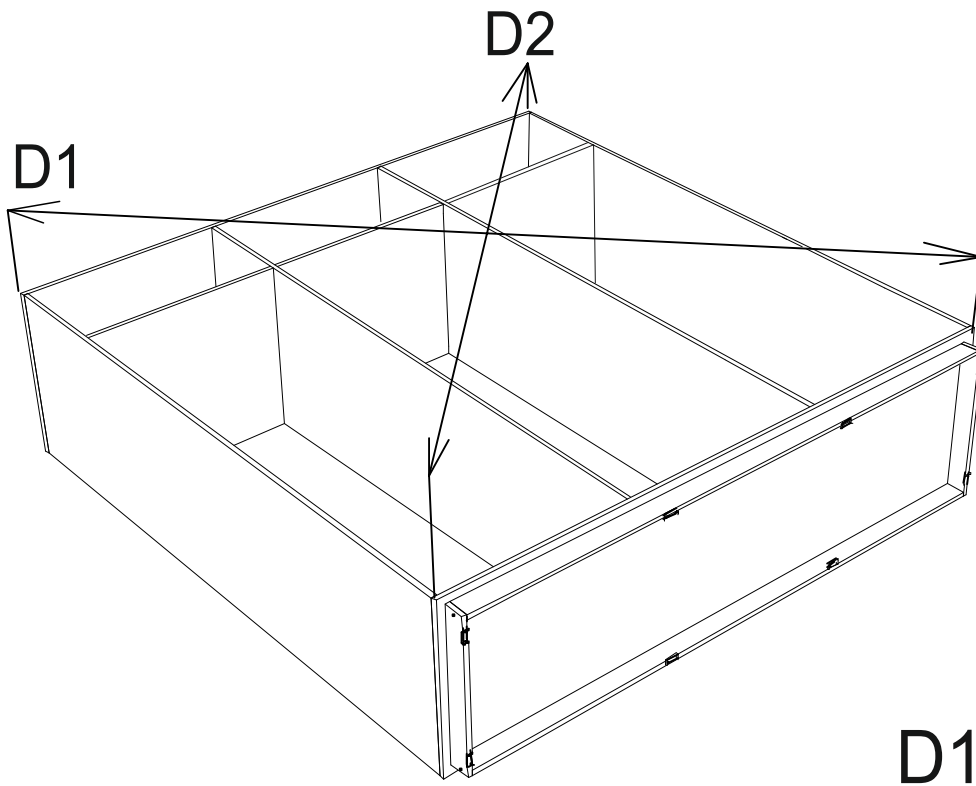
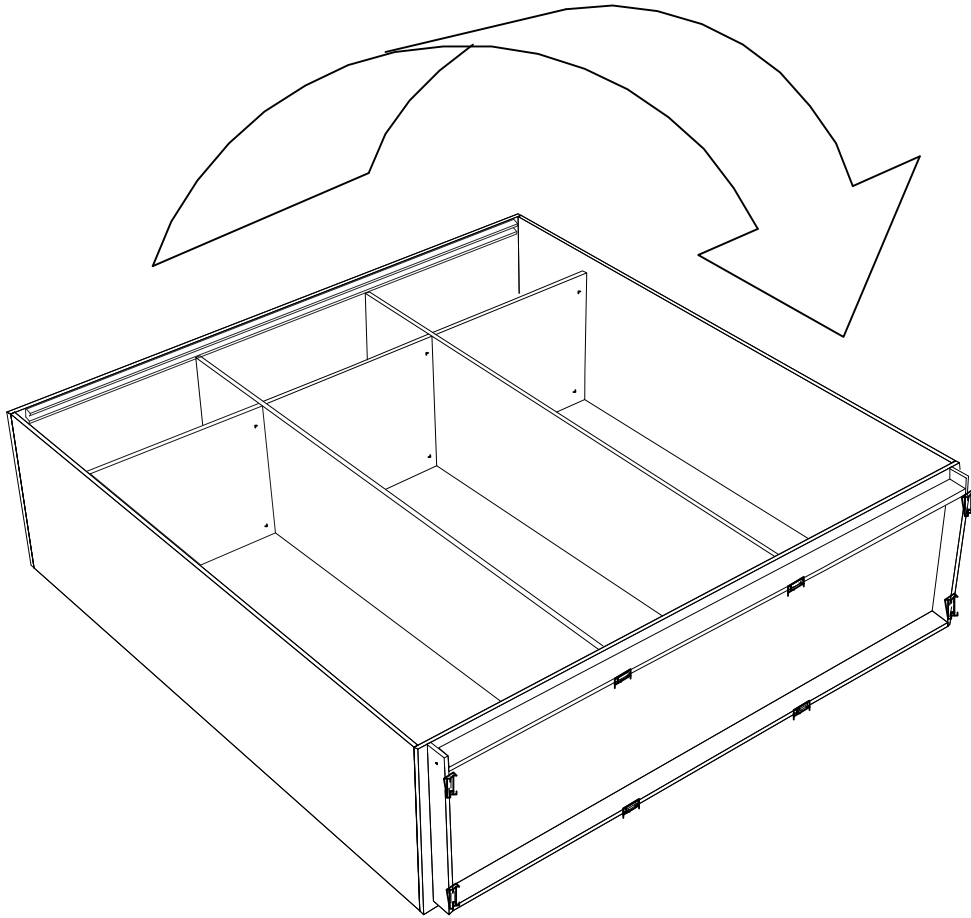
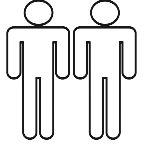


7

	3,5x16 
8x <b>P02</b>	16x <b>S01</b>



8

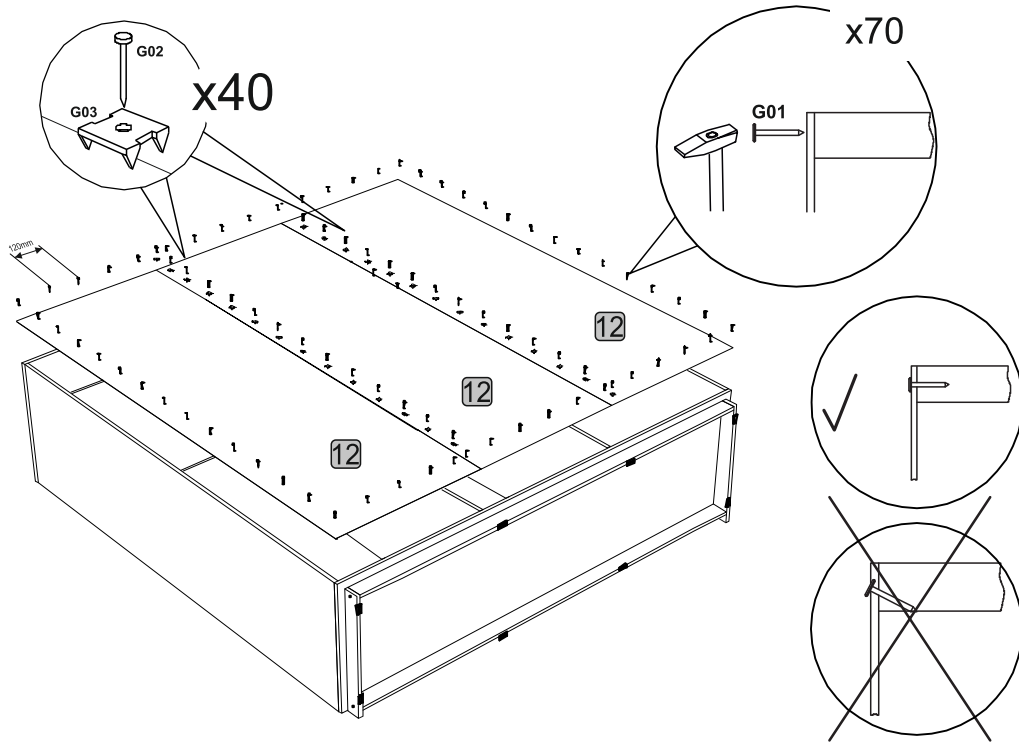


D1=D2



9

1,6x25 70x G01	2x25 40x G02	16x16 40x G03
----------------------	--------------------	---------------------

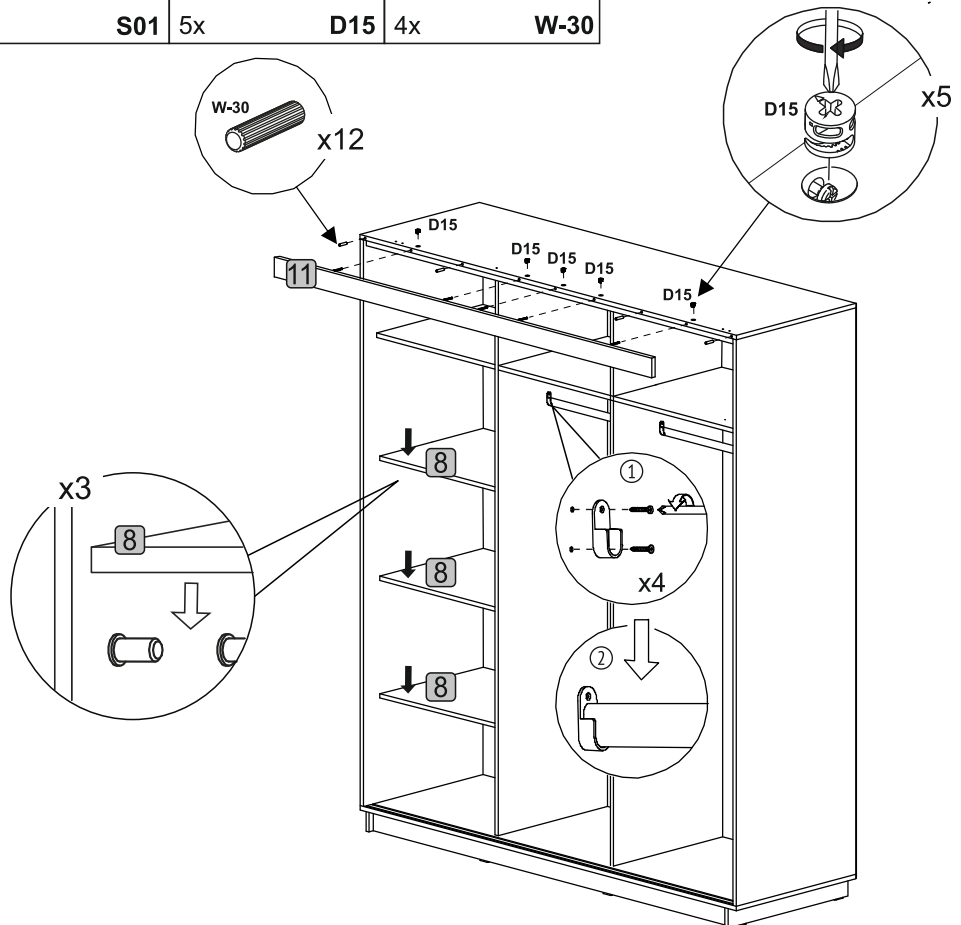


10



4x B01	3,5x16 8x S01	∅15 5x D15	8x30 4x W-30
-----------	---------------------	------------------	--------------------

L=572  
672

2x SH01



# 10

	76x32	3,5x16
2x		
	<b>O01</b>	<b>S01</b>
4x		

